

Delta Transducers

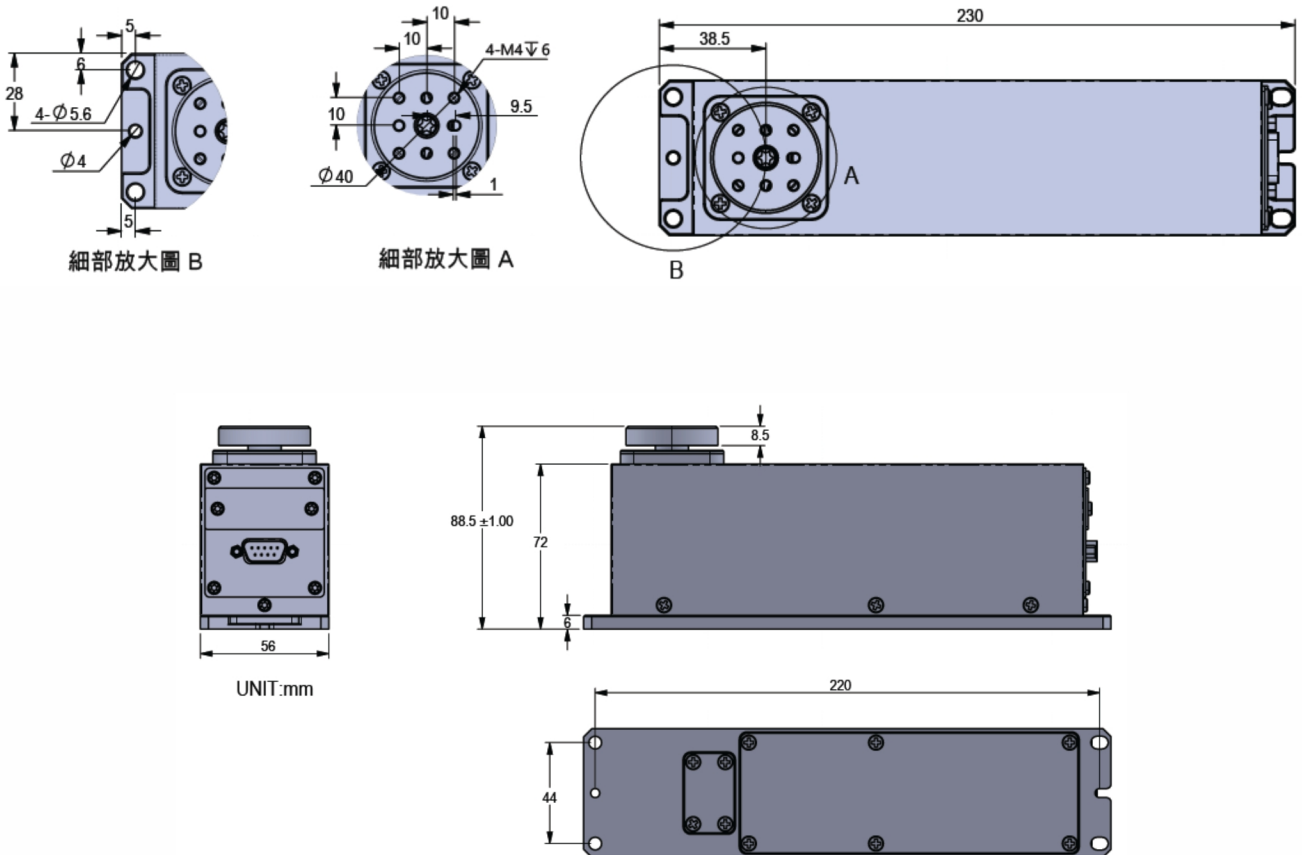
Model : ARI5

Features & Application

Tension and compression load cell with metal foil strain gauge technology and over load protection, made of stainless steel. Mainly used for pull and push dynamometer, hopper scale and industrial measuring systems.



Mounting Dimension



Technical Parameters

ARI5系列高精度秤重模組主要技術參數:外部砝碼重量校正

型 號	ARI5-124	ARI5-224	ARI5-223	ARI5-323	ARI5-523	ARI5-623
最大量程(Max)	120g	220g	220g	320g	520g	620g
分度值(d)	0.0001g		0.001g			
重複性(典型誤差) (5%載荷)	0.001g		0.001g			
重複性(典型誤差) (接近 100%載荷)	0.002g		0.002g			
線性誤差 (典型誤差)	0.003g		0.003g			
靈敏度漂移 (+10°C~+30°C)	5 ppm/K					
典型穩定時間	≅2 秒		≅1.5 秒			
秤盤尺寸	Ø40mm					
外形尺寸	230mm×56mm×88.5mm					
輸入電壓	DC24V±10% , 0.1A					
防護等級	IP54 , IP65 選配					
使用環境溫度	10°C~30°C					
使用環境濕度	30%~85%					
介面規範	RS232、RS485					
通訊協議	DAT232、DAT485 (Modbus RTU)、定制					

型 號	ARI5-1202	ARI5-2202	ARI5-3202	ARI5-5202
最大量程(Max)	1200g	2200g	3200g	5200g
分度值(d)	0.01g			
重複性(典型誤差) (5%載荷)	0.01g			
重複性(典型誤差) (接近 100%載荷)	0.02g			
線性誤差 (典型誤差)	0.03g			
靈敏度漂移 (+10°C~+30°C)	5 ppm/K			
典型穩定時間	≅1.5 秒			
秤盤尺寸	Ø40mm			
外形尺寸	230mm×56mm×88.5mm			
輸入電壓	DC24V±10% , 0.1A			
防護等級	IP54 , IP65 選配			
使用環境溫度	10°C~30°C			
使用環境濕度	30%~85%			
介面規範	RS232、RS485			
通訊協定	DAT232、DAT485 (Modbus RTU)、定制			